



WORK

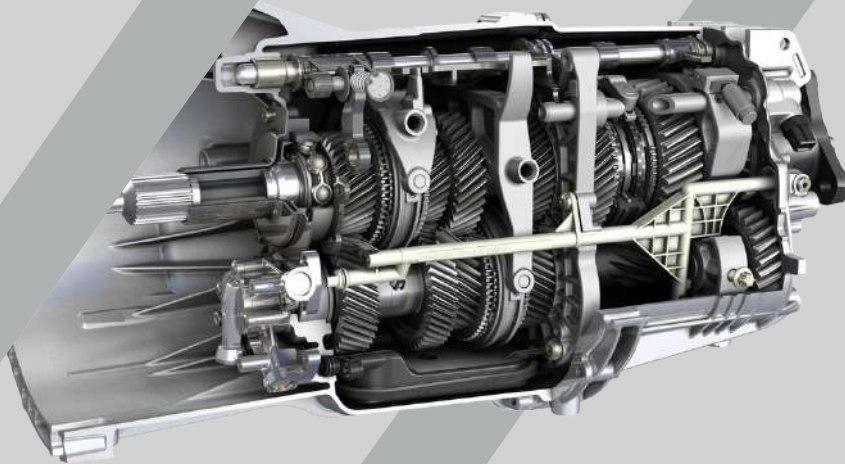
MOTOR JMC TECNOLOGÍA ISUZUT

Sistema de inyección Bosch Common Rail

Cilindraje 2500 cc

Potencia 130 Hp a 3600 rpm

Torque 315 Nm a 2000 a 2400 rpm



TRANSMISIÓN TRACCIÓN

Marca GETRAG + Borg Warner

Velocidad 5F + 1R

Neumáticos 245/70/R16



FRENOS Y

Delantero y Posterior Disco en las 4 ruedas

Mano a posterior Tambor en posterior

SUSPENSIÓN

Marca Mcperson Delantero

Delantera Independiente con barra de torsión + Barra estabilizadora

Posterior Ballesta de 7 hojas y resorte



Una **gran marca**, un **gran respaldo**

FATOSLA
DIVISIÓN VEHÍCULOS

EQUIPAMIENTO

Aire Acondicionado
Vidrios eléctricos
Bloqueo central
Táctil 10"
Mandos al volante



CAPACIDAD DE CARGA



1000 Kg

GARANTÍA

5 Años o
100.000 Km

SISTEMAS DE SEGURIDAD BOSCH

ABS Sistema antibloqueo de frenado
EBD Distribución electrónica de frenado
ESC Sistema control estabilidad
HHC Asistencia de arranque pendientes
TPMS Sensor de presión y temperatura
Airbags Frontales
Sensores de retro
Mecedor aproximidad de parqueo
Cámara de reversa



Una **gran marca**, un **gran respaldo**

